

## ОСНОВЫ НАУКИ О ПОСТОЯННОМ НАСТОЯЩЕМ

### Эпистемологическое требование:

Формулирование единой Категориальной системы Онтологии, Геометрии, Арифметики и Физики. Чтобы этого добиться, нужна **двунаправленная эквивалентность значения основных понятий этих наук.**

Все что происходит теоретически выведено на основании **онтологической предпосылки**, что **Постоянное Настоящее** является единственным Временем Физической Реальности.

### **Метод:**

1. Перенесение человеческого бытового опыта **Постоянного Настоящего** на Математику и Физику;
2. Физическая интерпретация математических объектов и операций;
3. Дедукция Математики из Онтологии;
4. Дедукция Физики из Математики;

**Цель:** Шумерско-пифагорейская: Изобретение естественно-математического языка, работающего сам по себе, т.е. **изобретение естественной математики производящей реальность**;

**Физическое последствие:** Технология альтернативных реальностей, базирующаяся на объяснении, прогнозированию и контролю одновременности в физических и биологических системах.

## КАТЕГОРИАЛЬНЫЕ ОПРЕДЕЛЕНИЯ ВРЕМЕНИ:

1. *Онтологическое определение Времени:*

**Онтологическое время является *Континуумом*;**

2. *Физическое определение Времени:*

**Физическое время является *Постоянным Настоящим*.**

Совместное конститутивное свойство *Континуум* и *Постоянного Настоящего: непрерывность*.

**Физическая Бесконечность имеет темпоральную природу, это - *Постоянное Настоящее*;**

Физические Бесконечности не могут сосуществовать. Поэтому Пространство и Масса не бесконечны; они являются произвольными значениями, ввиду чего существует только одна Физическая Бесконечность, которая имеет темпоральную природу – *Постоянное Настоящее*;

**Обсуждение:** Измерение Времени осуществляется при помощи движения, однако, это не обозначает, что течение времени существует, т.е. это не обозначает, что собственно Время движется. Это ошибочная дедукция, к которой мы привыкли в течение многих столетий. Опыт нам абсолютно подтверждает, что меняется не Время, а пространство и масса, поскольку Время всегда является одним и тем же, оно всегда является Настоящим, т.е. *Настоящее - постоянная*.

## **МАТЕМАТИЧЕСКИЕ МОДЕЛИ РЕАЛЬНОГО ФИЗИЧЕСКОГО ВРЕМЕНИ – ПОСТОЯННЫЕ НАСТОЯЩЕГО:**

- (а) *геометрически* – **Точка** (не имеет размеров – непространственный геометрический объект);
- (б) *арифметически* – **Ноль** (Число без количества, неизмеримое).

### ***Главные совместные качества Точки и Ноля:***

- ***Нелокальность*** (Точка находится в любом месте и всюду в пространстве, а по количеству Пространства - Ноль);
- ***Части равны целому*** (Часть Точки совпадает с целой Точкой, часть Ноля равна целому Нолю).

## **РЕКАПИТУЛЯЦИЯ:**

1. **Онтологическое** Время – ***Континуум***.
2. **Физическое** Время (или ЕДИНСТВЕННОЕ Время Физической Реальности) – ***Постоянное Настоящее***.
3. **Геометрическое** Настоящее – ***Нелокальная Точка***.
4. **Арифметическое** Настоящее – неизмеримое число ***Ноль*** (*одновременно и физический Континуум и Бесконечное Число*).

**ГЛАВНАЯ ГИПОТЕЗА ВРЕМЕНИ:**

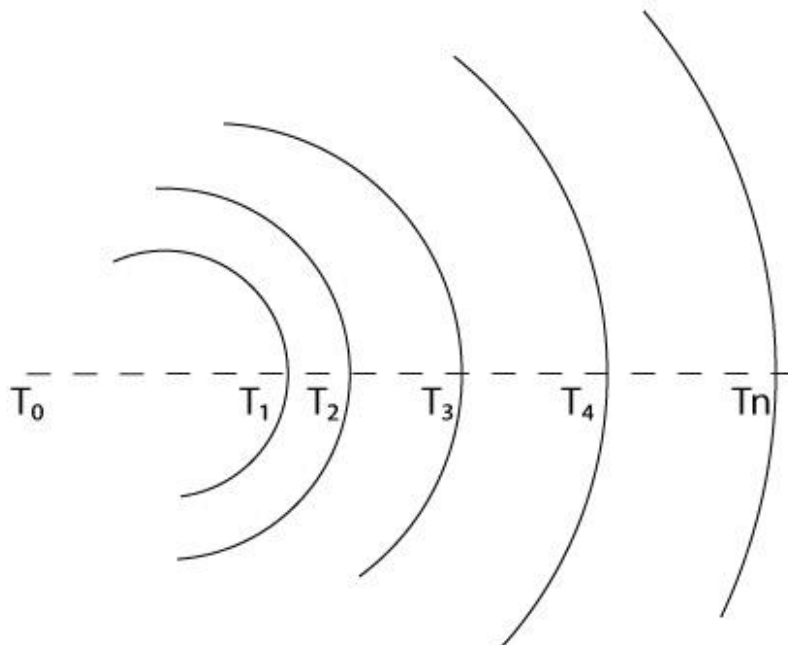
***С ОНТОЛОГИЧЕСКОЙ ТОЧКИ ЗРЕНИЯ, ОСНОВНОЙ ФИЗИЧЕСКОЙ РЕАЛЬНОСТЬЮ ЯВЛЯЕТСЯ КОНТИНУУМ ПОСТОЯННОЙ НАСТОЯЩЕГО, ПРОИЗВОДЯЩИЙ ПРОСТРАНСТВО И МАССУ, ПРОСТЫМИ МАТЕМАТИЧЕСКИМИ МОДЕЛЯМИ КОТОРОГО ЯВЛЯЮТСЯ ТОЧКА И НОЛЬ.***

**ПРОИСХОЖДЕНИЕ ГЕНЕРИЧЕСКОЙ СИЛЫ НАСТОЯЩЕГО:**

Причиной внутреннего разделения Постоянного Настоящего или Континуума (или просто Бесконечности), является **полицентричность**, существование любого количества центров в сосуществовании; их количество:  $0+n$ , если  $n = 0,1,2,3...n$ , т.е.  $T_0 + T_n$ , если  $T_n = T_0, T_1, T_2, T_3...T_n$

**Постоянное Настоящее или Физическое Время имеет нелокальный центр  $T_0$  и локальные центры  $T_1, T_2, T_3...T_{n+1}$  в сосуществовании**

$T_0 \dots\dots\dots T_1 \dots\dots\dots T_2 \dots\dots\dots T_3 \dots\dots\dots T_n \dots\dots\dots$



## **ФИЗИКА ЧИСЕЛ**

### **ФИЗИЧЕСКАЯ ИНТЕРПРЕТАЦИЯ ЧИСЕЛ И ОСНОВНЫХ МАТЕМАТИЧЕСКИХ ОПЕРАЦИЙ**

#### **1. ЧИСЛО – ВРЕМЯ (Цифровая природа Числа / Порядок)**

##### **ПОРЯДОК ЦЕНТРОВ НАСТОЯЩЕГО В СОСУЩЕСТВОВАНИИ:**

**0** (нелокальный центр Настоящего), **1, 2, 3...n** (локальные центры Настоящего);  
Время (Настоящее) – *неограниченный Континуум*.

#### **2. ЧИСЛО - ПРОСТРАНСТВО (Количественная природа Числа / Количество)**

##### **НЕДЕЛИМОЕ КОЛИЧЕСТВО ПРОСТРАНСТВА - ЕДИНИЦА:**

Все **Пространство** - *ограниченный Континуум*, создаваемый *Временем* -  
арифметическая единица -1

СУММА ЧАСТЕЙ ПРОСТРАНСТВА – СУММА НЕРАВНЫХ ЕДИНИЦ

$1 + 1'' + 1''' + \dots + 1'''''''' \dots + \dots = 1$  (**Пространство**)

СОВПАДАЮЩАЯ С КОНТИНУУМОМ РЕАЛЬНЫХ ЧИСЕЛ

$\pi, e, \sqrt{2}, \sqrt{3} \dots$  не числа, а **ФИЗИЧЕСКИЕ ЗАКОНЫ**

#### **3. ЧИСЛО – МАССА (Материальная природа Числа / Значение)**

**МАССА – ЧИСЛО, КОТОРОЕ ИМЕЕТ ЗНАЧЕНИЕ;** Масса создается **Пространством**,  
разделением единицы  $1 = \Phi^0$  по **континуальному соотношению**  $a:b = b:c, \frac{1}{\Phi} = 1 + \Phi$  по  
*Золотому сечению*;  $\Phi = 0.618\dots$  ;

##### **1. Суммирование (1+1+1+1...= n):**

темпоральный **континуум**

##### **2. Вычитание (1 – 1 = 0; 4 – 3 = 1):**

пространственное **разграничение**, сведение на **границу**

##### **3. Умножение, возведение в степень (1·2, 1<sup>2</sup>, 1<sup>3</sup>...):**

Темпоральное и пространственное **трансформирование** по прямому углу

##### **4. Деление (a/b):**

*Синхронизация* частей пространства, т.е. частей массы; *движение - асинхронность*

## **ОБРАЗОВАНИЕ ПРОСТРАНСТВА ИЗ ВРЕМЕНИ**

**Комментарий:** Свойство Настоящего, заключающееся в том, что Настоящее имеет неограниченное количество центров в сосуществовании, делает возможным отеление Пространства от Времени, и Массы от Пространства.

**Геометрический Центр Настоящего является нелокальной точкой**, ее я обозначу как -  $T_0$ , а локальные центры Настоящего как -  $T_1, T_2, T_3 \dots T_{0+1}$

**Радиус** является расстоянием двух центров Настоящего, из которых первый является нелокальным  $T_0$ , а другой – локализованным  $T_1$

### **Рисунок 1**

*Радиус является темпоральным генератором Пространства.*

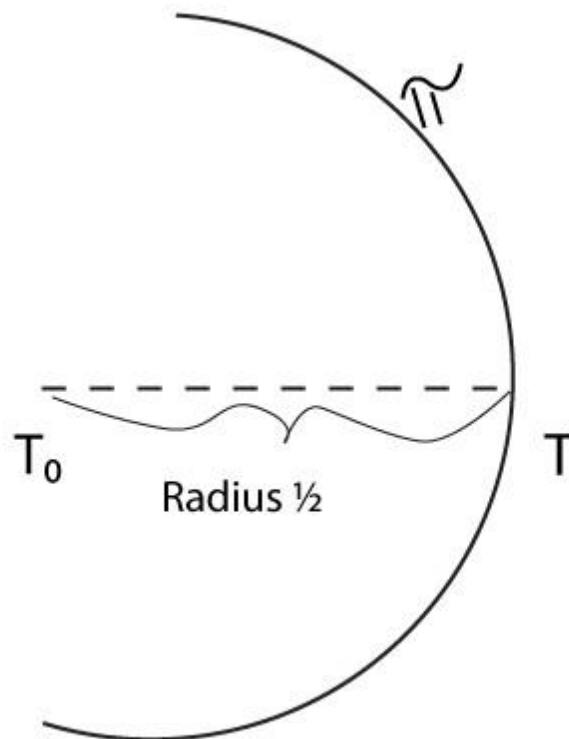
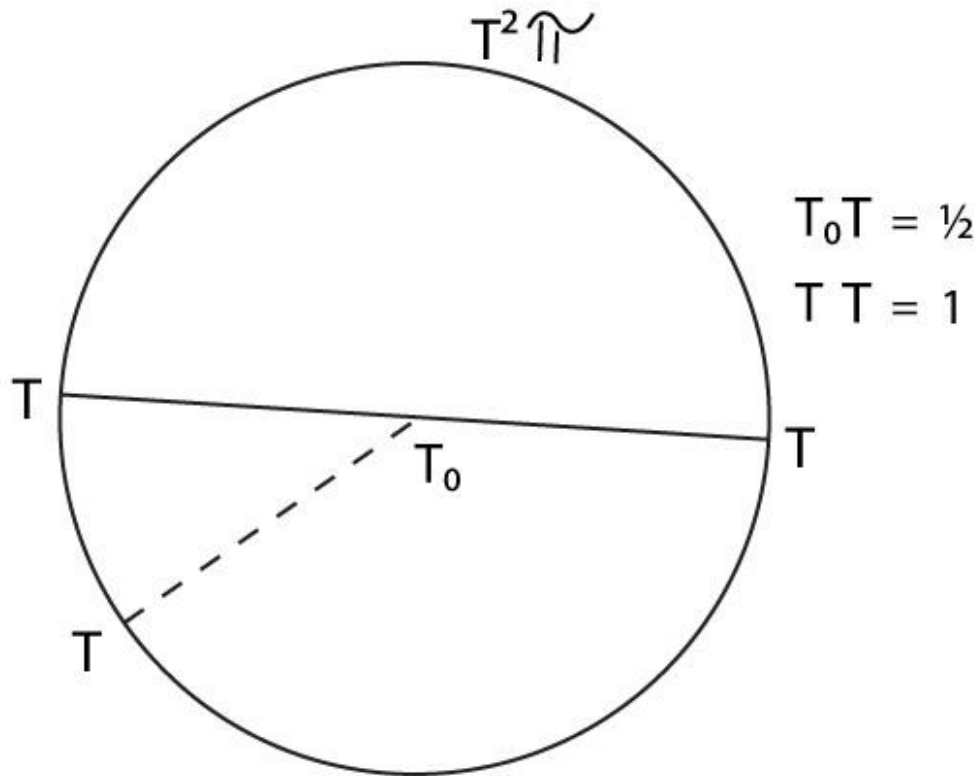


Рисунок 2

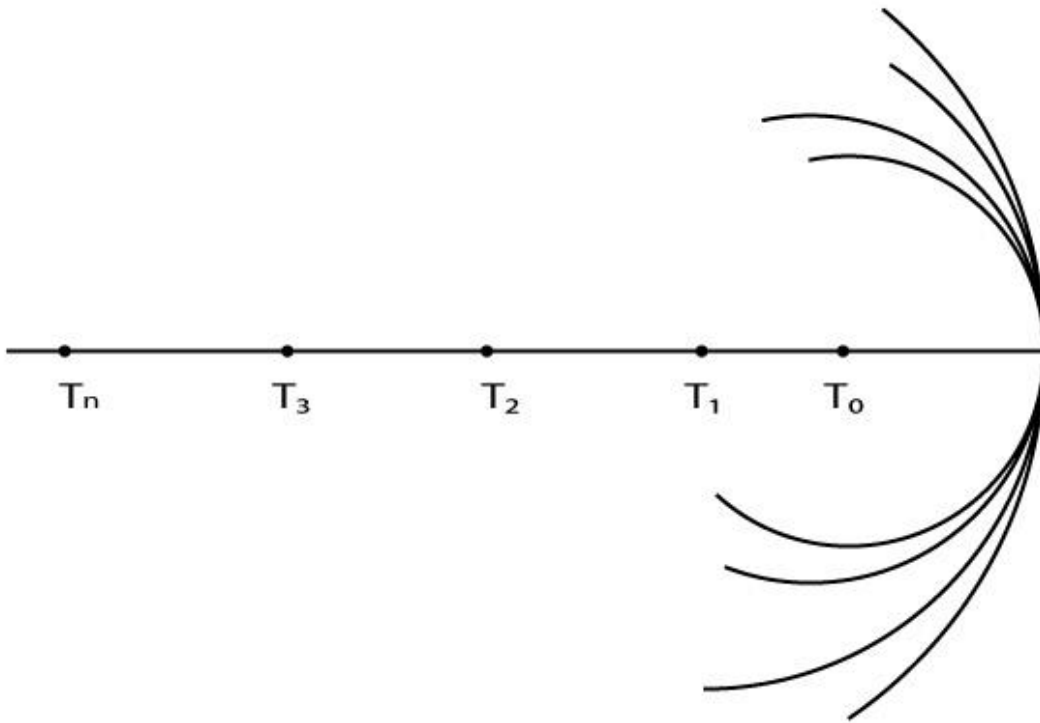
$\pi$  - закон центральной симметрии Пространства вокруг Времени (Настоящее  $T_0$ )

$\pi$  поверхность Единичной Сферы – геометрическая (пространственная) интерпретация числа 1



**Рисунок 3**

**$\pi$  - морфологическая постоянная формы Пространства, Пространство изогнуто только по  $\pi$  охватывает все формы кривизны Пространства**





## СТРУКТУРА ПРОСТРАНСТВА (темпорально и пространственно)

а) время (арифметически),  $\frac{P}{\pi} = D = 1$  **Внутреннее Настоящее**

б) пространство (геометрически),  $\frac{P}{D} = \pi = \frac{1^2 \pi}{1} = \pi$  **Площадь Единичной  $1^2 \pi$**

### Сферы

*Комментарий:* прямые линии – геометрическое время, а  $\pi$  поверхность – геометрическое пространство.

### Части Пространства:

#### Рисунок 4

#### Внешняя структура Пространства

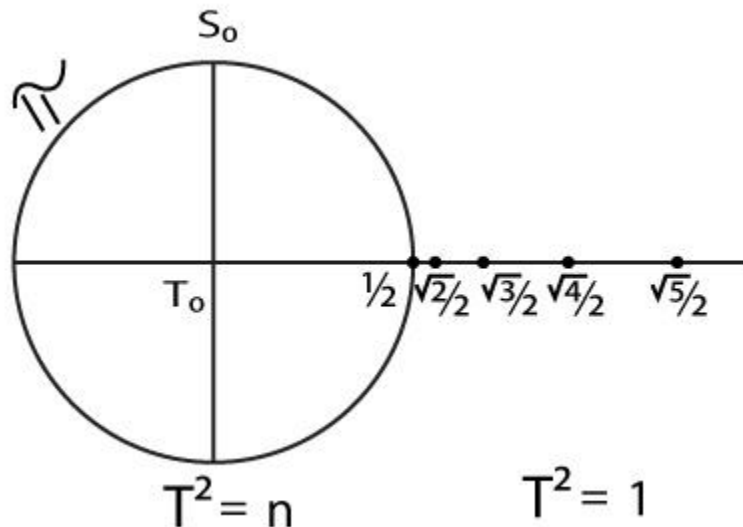
$\pi$  Граница – Настоящее

#### Рисунок 5

#### Внутренняя структура Пространства

(Диаметры – Внутренние времена для разных  $\pi$  кривых, которые являются частью Пространства)

Пространство является дискретным и изогнутым по  $\pi$  (Pi)



## ОБРАЗОВАНИЕ МАССЫ ИЗ ПРОСТРАНСТВА

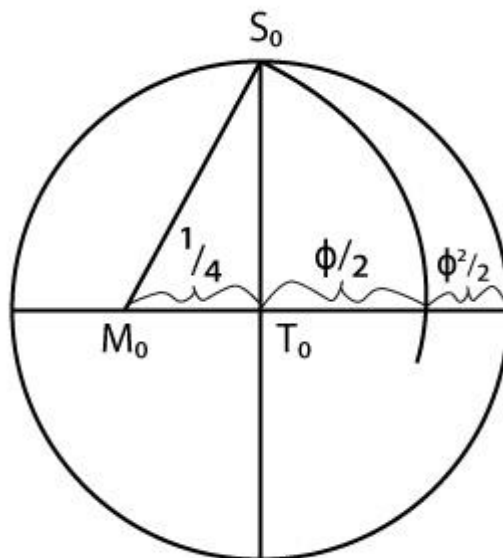
$\pi$  Пространство разделяется исключительно по Континуальной пропорции / Золотому сечению;

Рисунок.

Понятие единичной массы (совместная структурная единица Пространства и Массы)

Единичная масса – решение проблемы существования Эфира. Эфир существует, поскольку Масса и пространство неделимы, значит, они должны иметь совместную структурную единицу.

Люминоферозный Эфир (Н. Тесла): свет и пространство не могут разделиться, пустое пространство на самом деле является стоящей волной, которое поэтому должно быть изогнуто по  $\pi$ .



Рекапитуляция:

### 1. ВРЕМЯ:

- 1.a. *Постоянное Настоящее – Точка – Ноль, 0;*
- 1.b. *Радиус – Темпоральный Генератор  $\pi$  Пространства*
- 1.c. *Внутреннее Настоящее – Диаметр Сферы – Единица, 1*

Рисунок:

### 2. ПРОСТРАНСТВО:

- 2.a. *Пространство возникает, когда Радиус разделяет время по  $\pi$*
- 2.b. *Причина образования пространства из Времени – полицентризм Постоянного Настоящего;*

*Внутреннее Настоящее Части Пространства -  $T_{\pi} = \sqrt{n}$   
Консервация  $\pi$  частей Пространства – Закон Синхронности  
 $\pi$ - Граница Внутреннего Настоящего, Пределы времени - пространственные, пределы пространства - темпоральные;*

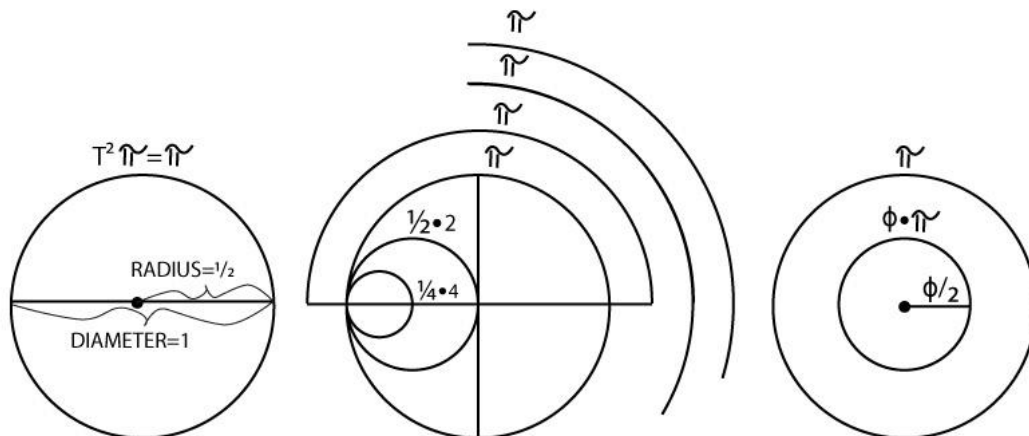
$$\frac{\pi}{n} \cdot n = \pi - \text{Внутреннее разделение } \pi \text{ Сферы Пространства}$$
$$\frac{n\pi}{n} = \pi - \text{Внешнее разделение } \pi \text{ Сферы Пространства}$$

Рисунок:

### 3. МАССА:

- 3.a. *Единичная Масса – Производное Времени и Пространства ,  $\Phi \cdot \pi$*

Рисунок:



## ***КАК ФУНКЦИОНИРУЕТ ТЕОРИЯ ВРЕМЕНИ – ПРИМЕРЫ***

1. Свободное Падение
2. Гравитационная Постоянная
3. Радиус Бора
4. Масса Покоя Электрона

## СВОБОДНОЕ ПАДЕНИЕ

*Формула свободного падения Галилея:*  $s = G \cdot \frac{T^2}{2}$ ,  $G \approx 9.81m/sec^2$

### ТЕМПОРАЛЬНОЕ ОПРЕДЕЛЕНИЕ СВОБОДНОГО ПАДЕНИЯ:

*Гравитация – синхронный порядок Масс в Пространстве, и имеет темпоральную природу.*

1. Для  $s = \text{Радиус} = \frac{1}{2}$ ,  $2s = S = \text{Диаметр} = 1, 1', 1'', 1''' \dots$  (поскольку Внутреннее  
Время  $\pi$  Пространство дискретно)

**Рисунок 1**

2.  $\frac{\pi}{n} \cdot n\pi = \pi^2$  - универсальная постоянная **G** Свободного падения

3.  $T = \sqrt{n}$  для  $n = 1, 1', 1'', 1''' \dots$

**И так,**

$$S = \pi^2 \cdot T^2$$

**Задание:**

*VacimKamenUvis*

$$V_0 = 25m/sec$$

$$\text{Acceleration} = 25m/sec^2$$

$$t = 5sec$$

$$V = 150m/sec$$

$$150m \cdot 5sec = 750m$$

Na kojoj visini će biti kamen posle 5 secundi ?

$$T^2 \pi^2 = 123.36984m$$

$$750m - 123.36984m = 626,63016m$$

$$v(t) = -gt + v_0$$

$$v(t) = -gt + v_0 \quad y(t) = -\frac{1}{2}gt^2 + v_0t + y_0$$

$v_0$  начальная скорость

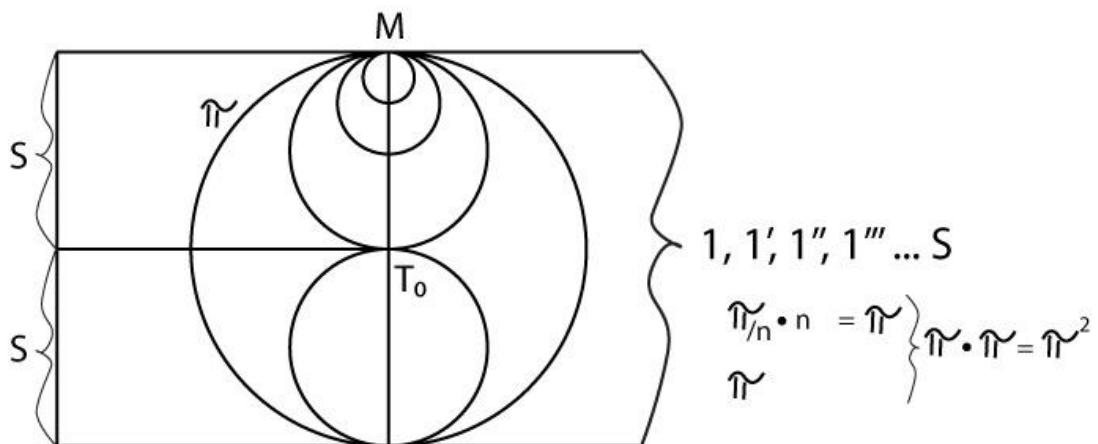
$v(t)$  вертикальная скорость по отношению к времени (м/сек)

$y_0$  начальная высота (м)

$y(t)$  высота по отношению к времени (м)

$t$  истекшее время

$g$  ускорение  $m/sec^2$



## ГРАВИТАЦИОННАЯ ПОСТОЯННАЯ

*Из Гипотезы Элементарной Массы или Уравнения Массы получается Гравитационная Постоянная.*

1. **Время** является Нелокальной Точкой; с физической точки зрения, **Постоянное Настоящее**, которое является полицентрическим.
2. **Радиус** (любое расстояние между двумя центрами Постоянного Настоящего) – **темпоральный генератор** Пространства из Времени,  $\text{радиус} = \frac{1}{2}$ .
3. **Пространство** -  $\pi$  Поверхность.
4. **Время**  $\pi$  Поверхности (или Пространства) - Диаметр = 1.
5. **Разделением** Внутреннего Времени ( $D = 1$ ) по Золотому сечению ( $\Phi = 0.618029$ ), получается  $1 = \Phi + \Phi^2$  где  $\Phi = 0.618029$  представляет **Внутреннее Время Элементарной Массы**.
6. **Внутреннее время Элементарной массы** -  $\Phi = 0.618029$ .
7. **Элементарная масса** или Единичная Масса – продукт его Внутреннего Времени  $\Phi = 0.618029$  и Пространства  $\pi = 3.14159$ , ( $\Phi \times \pi$ ).

*Для значений*

**Пространство** =  $\pi = 3.14159$

**Внутреннее Время Пространства** = Диаметр  $\pi$  Поверхности = 1.

**Элементарная Масса, М** =  $\Phi \cdot \pi = 0.618029 \cdot 3.14159 = 3.3364603$ .

*Из этого следует*

$$\frac{\text{Prostor}}{\text{ElementarnaMasa} - \text{InternoVremeProstora}} = \text{GravitacionaKonstantaElementarneMase}$$

*или*

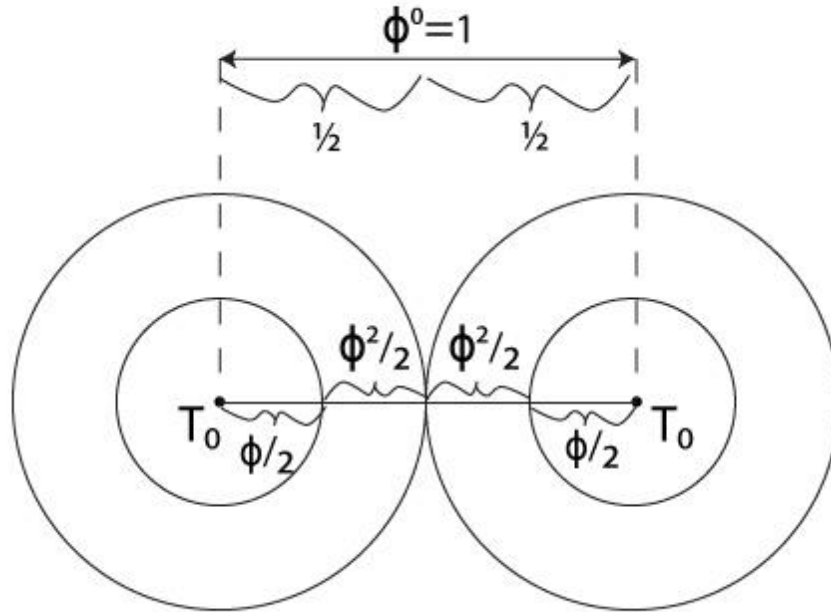
$$\frac{\pi}{\Phi\pi - 1} = \frac{3.14159}{0.618029 \cdot 3.14159 - 1} = \frac{3.14159}{0.9415937} = 3.3364603$$

*Для двух одинаковых Элементарных масс это будет*

$$3.3364603 \cdot 2 = 6.6729206$$

*Что соответствует значению Гравитационной постоянной, определенной измерениями.*

*Рисунок 1*

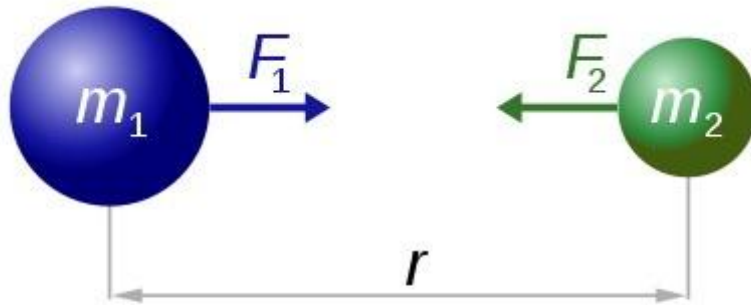


*Заключение:* Гравитация имеет темпоральную природу. Гравитация не сила, а Закон, геометрический порядок синхронных позиций Пространства и Массы (Время – самый общий закон Физики)

**Гравитационная постоянная, замеренная в нетемпоральной Современной физике:**



Рисунок 2



$$F_1 = F_2 = G \frac{m_1 \times m_2}{r^2}$$

$$G = 6.67384(80) \times 10^{-11} \text{ m}^3 \text{ kg}^{-1} \text{ s}^{-2} = 6.67384(80) \times 10^{-11} \text{ N (m/kg)}^2$$

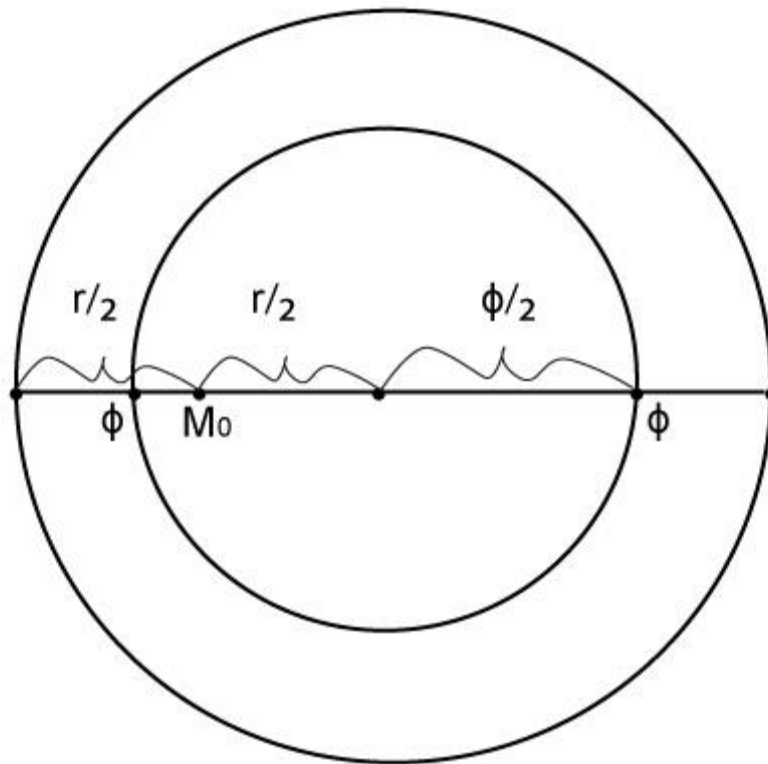
с относительным стандартным отклонением  $1.2 \times 10^{-4}$ , [4] or 1 part in 8300.

**6.673848** (получено измерением) – **6.6729206** (теоретическое прогнозирование)  
= **0.0009274** разница в пользу измерений (вероятное внешнее воздействие во время измерения)

## РАДИУС БОРА

*Теоретически:*

*Рисунок 1:*



$$\Phi = 0,618033\dots$$

$$r = 0.5$$

$$\frac{\Phi}{2} + \frac{r}{2} = \frac{0.6180339887 + 0.5}{2} = 0.559016994 \cdot 10^{-10} m$$

*Экспериментально (измерением):*

**Радиус первой орбиты электрона (расстояние между протоном и электроном):**  
 **$0.529\ 177\ 210\ 92 \times 10^{-10} m$**

$$a_0 = \frac{4\pi\epsilon_0\hbar^2}{m_e e^2} = \frac{\hbar}{m_e c \alpha} = 0.529\,177\,210\,92 \times 10^{-10} \text{ m}$$

где:

- $\epsilon_0$  диэлектрическая постоянная
- $\hbar$  редуцированная постоянная Планка
- $m_e$  масса покоя электрона
- $e$  элементарный заряд
- $c$  скорость распространения света в вакууме
- $\alpha$  постоянная тонкой структуры

*Разница:*

(теоретическое значение) **0.559016994** – (замеренное значение) **0.52917721092 = 0.029839784**

$\approx 0.03 \times 10^{-10} \text{ m}$

## МАССА ПОКОЯ ЭЛЕКТРОНА ( $m_e$ )

*Теоретическое значение:*

*Центр Времени -  $T_0$ , Центр Пространства -  $S_0$ , Центр Массы -  $M_0$*

$$r \text{ Пространства } (T_0 S_0) = \frac{1}{2} = 0.5 ; r \text{ Массы } (T_0 M_0) = \frac{1}{4} = 0.25$$

$\pi$ Prostora

$$\Phi \cdot \pi + 2 \cdot \frac{\Phi^2 \cdot \pi}{2} = \pi \text{ProstorElementarneMase} + \pi \text{ProstorElektrona} = \pi$$

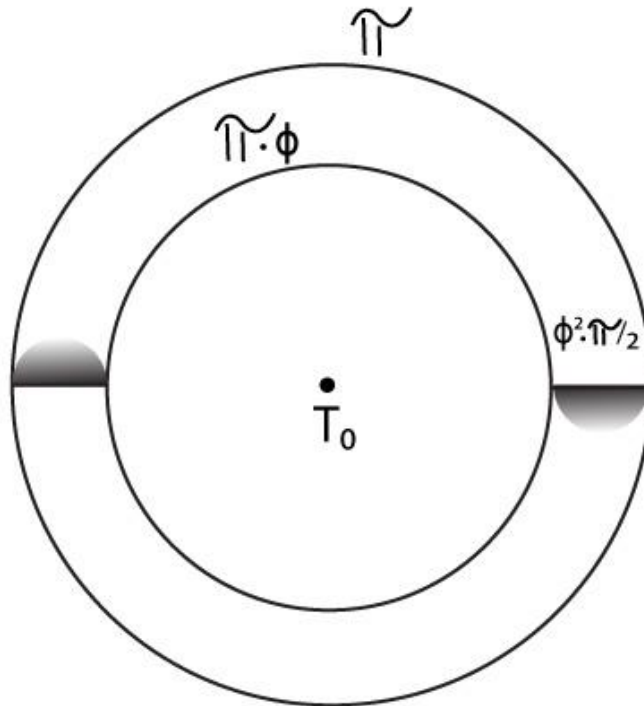
$$\pi \text{Prostor} \cdot (\pi \text{ProstorElementarneMase} + \pi \text{ProstorElektrona}) - r \text{Prostora}(T_0 S_0) - r \text{Mase}(T_0 M_0) = m_e \text{MasaMirovanjaElektrona}$$

*И значит:*

$$\pi^2 - 0.75 = 3.1415926^2 - 0.75 = 9.869604 - 0.75 = m_e = \mathbf{9.119604 \times 10^{-31} \text{ kg}}$$

*(Теоретическое значение)*

Рисунок 1:



***Измеренное значение***

Масса покоя электрона в килограммах вычисляется на основании определения постоянной Ридберга  $R_\infty$ :

$$R_\infty = \frac{m_e c \alpha^2}{2h} \Rightarrow m_e = \frac{2R_\infty h}{c \alpha^2} = 9.109\,382\,15(45) \times 10^{-31} \text{ kg}$$

где  $\alpha$  постоянная тонкой структуры, а  $h$  постоянная Планка.

***Разница:***

(теоретическое значение)  $9.119604 \times 10^{-31} \text{ kg}$  – (измеренное значение)  
 $9.109\,382\,15(45) \times 10^{-31} \text{ kg} = 0.010222 \approx 0.01 \times 10^{-31} \text{ kg}$  (разница)

## НОЛЬ В СПЕЦИАЛЬНОЙ ТЕОРИИ ОТНОСИТЕЛЬНОСТИ

Эйнштейн физически не интерпретировал ноль, который представляет основу его Специальной теории относительности. Первое уравнение:

### ОПРЕДЕЛЕНИЕ ОДНОВРЕМЕННОСТИ И СИНХРОНИЗАЦИЯ ЧАСОВ

$$t_B - t_A = t'_A - t_B$$

$$t_B = t_A + t;$$

$$t'_A = t_A + 2t.$$

Заменой на  $t_B - t_A = t'_A - t_B$ , получается

$(t_A + t) - t_A = (t_A + 2t) - (t_A + t)$ , таким образом получаются три результата:

1.  $t = t$ ,
2.  $t_A = t_A$
3.  $0 \cdot t = 0 \cdot t_A$  т.е.  $0 = 0$ .

### СКОРОСТЬ РАСПРОСТРАНЕНИЯ СВЕТА

$$\frac{2AB}{t'_A - t_A} = cConst. \qquad \frac{2AB}{t_A + 2t - t_A} = \frac{AB}{t} = \frac{s}{t} = cConst.$$
$$\frac{AB}{t} = \frac{\lambda}{T} = \frac{1}{T} = fConst.$$

Если свет является телом без размеров, в этом случае  $c$  - скорость. Если свет имеет длину волны,  $AB = \lambda$  в этом случае  $AB/t$  – внутреннее колебание, т.е. частота. (Этот вопрос рассмотрим более подробно, когда будем говорить о не-Герцианских волнах Теслы)

Длина  $AB$  должна одновременно существовать на всех концах, в противном случае длина  $AB$  не существует. А и В – точки, т.е. нули.

$$t_B - t_A = \frac{rAB}{c - v}, \text{ and } t'_A - t_B = \frac{rAB}{c + v}$$

### ЭЙНШТЕЙНОВОЕ НЕПОНИМАНИЕ СОБСТВЕННОГО ОТКРЫТИЯ

**ВСЕ ПОЗИЦИИ В ПРОСТРАНСТВЕ ПОКАЗЫВАЮТ ТОЛЬКО НАСТОЯЩЕЕ;** темпоральные координаты всех длин в пространстве – арифметические ноли. **МАТЕМАТИЧЕСКАЯ СИНХРОНИЗАЦИЯ РЕАЛЬНОСТИ ОСУЩЕСТВЛЯЕТСЯ ЧЕРЕЗ НЕЛОКАЛЬНЫЕ ТОЧКИ И ЧИСЛО БЕЗ КОЛИЧЕСТВА, Т.Е. НЕИЗМЕРИМОЕ ЧИСЛО 0.**

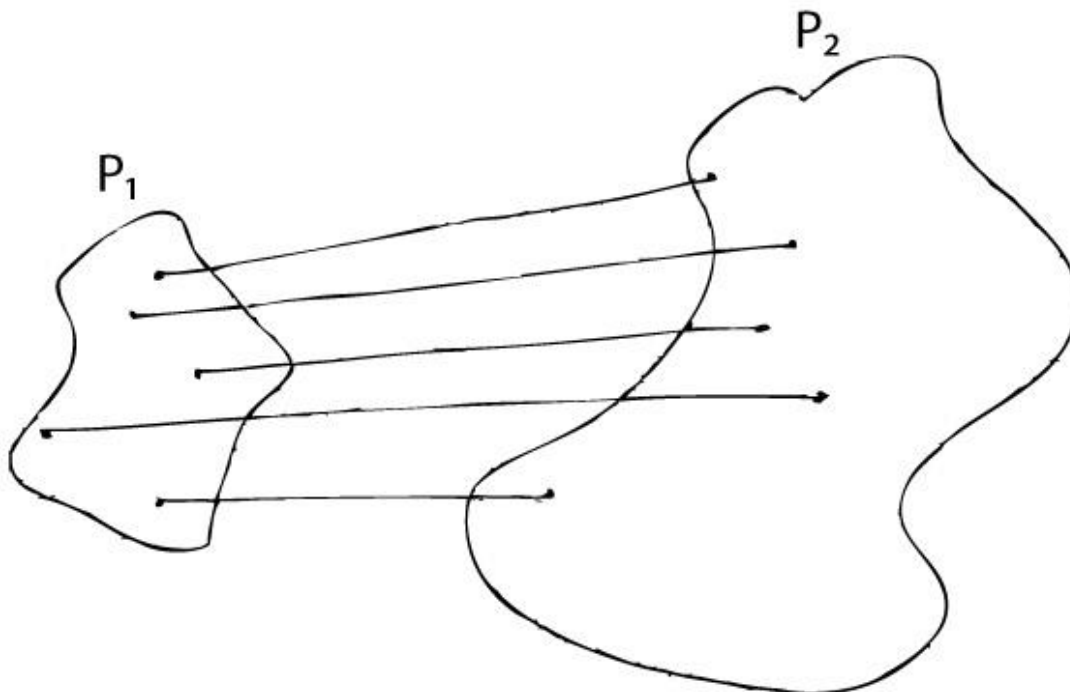
## АКТУАЛЬНАЯ БЕСКОНЕЧНОСТЬ ДЖОРДЖА КАНТОРА

Главный тезис Кантора заключается в следующем:

**МНОЖЕСТВО БЕСКОНЕЧНО ЕСЛИ ПО МЕНЬШЕЙ МЕРЕ ОДНА ЕГО ЧАСТЬ РАВНА ЦЕЛОМУ МНОЖЕСТВУ (множество содержит часть, равную целому множеству)**

**Кантор:** Каждая точка большей поверхности может соединиться с каждой точкой меньшей поверхности. И меньшая и большая поверхности имеют бесконечное количество точек. А так как бесконечности одинаковы, и эти поверхности, по мнению Кантора, одинаковы. Обнаружив это, Кантор написал математику Дедекинду, *Вижу, но не верю*.

Рисунок.



**Кантор:**

**Я уверен, что существует бесконечное количество бесконечностей.**

**Примечание: Бесконечности не могут сосуществовать. Актуальная Бесконечность только одна.**

**У него была ошибочная визия бесконечной делимости единицы.**

**Кантор предусматривает качества Нуля.**

**$0+0+0+0\dots+n\cdot 0 = 0$  (части равны целому)**

**Номер Ноль – актуальная арифметическая бесконечность, в геометрии ноль – нелокальная точка, в Физической реальности ноль – Постоянное Настоящее.**

**Номер Ноль – Бесконечность, существует только во времени.**

**Номер один существует как во времени, так и в пространстве.**