

## OSNOVI NAUKE O KONSTANTNOJ SADAŠNJOSTI

### Epistemološki zahtev:

Formulisanje jedinstvenog Kategorijalnog sistema Ontologije, Geometrije, Aritmetike i Fizike. Da bi se ovo postiglo neophodna je ***dvosmerna ekvivalencija značenja osnovnih pojmova ovih nauka.***

Sve što sledi je teorijski izvedeno na osnovu ***ontološke pretpostavke*** da je ***Konstantna Sadašnjost*** jedino Vreme Fizičke Realnosti.

### ***Metoda:***

1. Preslikavanje ljudskog svakodnevnog iskustva ***Konstantne Sadašnjosti*** na Matematiku i Fiziku;
2. Fizička interpretacija matematičkih objekata i operacija;
3. Dedukcija Matematike iz Ontologije;
4. Dedukcija Fizike iz Matematike;

**Cilj:** Sumersko-pitagorejski: Otkrivanje prirodnog matematičkog jezika koji radi sam po sebi, to jest ***otkrivanje prirodne matematike koja proizvodi stvarnost;***

**Fizička posledica:** Tehnologija alternativnih realnosti (***alternativnih sadašnjosti***) zasnovana na objašnjenju, predviđanju i kontroli simultanosti u fizičkim i biološkim sistemima.

**Napomena:** Kada bi prošlost, sadašnjost, i budućnost bili podjednako realni, putovanje kroz vreme bilo bi nemoguće jer se javlja **kauzalni paradox na liniji prošlost-sadašnjost**. Ubiješ svog dedu, što znači da u sadašnjosti nisi ni mogao da budeš rođen, pa prema tome je i putovanje nerodjenog u prošlost takodje nemoguće.

U večnoj sadašnjosti nema tog paradoksa, jer su i prošlost i budućnost samo **RAZNE SADAŠNJOSTI**. KROZ CELU ISTORIJU JE STALNO SADAŠNJOST. PUTOVANJE KROZ VREME JE FAZNI POMAK STRUKTURNIH ELEMENATA MATERIJE NA LINIJI VREME (ZAKONITOST) – PROSTOR (NASTAJE OD VREMENA) – SVETLOST (ISTO ŠTO I ELEMENTI PROSTORA – LUMINOFEROZNI ETAR) - MASA (UREDJENA VREMENSKIM ZAKONOM).

**ZAKLJUČAK: AKO JE SADAŠNJOST JEDINO VREME FIZIČKE REALNOSTI, PUTOVANJE KROZ VREME JE MOGUĆE.**

## KATEGORIJSKE DEFINICIJE VREMENA:

### 1. *Ontološka definicija Vremena:*

**Ontološko Vreme je *Kontinuum*;**

### 2. *Fizička definicija Vremena:*

**Fizičko vreme je *Konstantna Sadašnjost*.**

Zajednička konstitutivna osobina *Kontinuum*a i *Konstantne Sadašnjosti* je: ***neprekidnost***.

**Fizička Beskonačnost je vremenske prirode, to je *Konstantna Sadašnjost*;**

Fizičke Beskonačnosti ne mogu koegzistirati i prema tome Prostor i Masa nisu beskonačni, nego su proizvoljne veličine zbog čega postoji samo jedna realna Fizička Beskonačnost i to vremenska – ***Konstantna Sadašnjost***;

**Diskusija:** Merenje Vremena vrši se nekim kretanjem, ali to ne znači da postoji tok vremena, odnosno ne znači da se i samo Vreme kreće. To je pogrešna dedukcija na koju smo navikli kroz vekove. Iskustvo nam jasno pokazuje da se menjaju prostor i masa, a ne Vreme, jer je uvek isto Vreme, stalno je Sadašnjost to jest ***Sadašnjost je konstantna***.

## MATEMATIČKI MODELI REALNOG FIZIČKOG VREMENA – KONSTANTNE SADAŠNJOSTI :

- (a) *geometrijski* – **Tačka** (nema veličinu – neprostorni geometrijski objekat);
- (b) *aritmetički* – **Nula** (Broj bez količine, nemerljiv).

### *Glavne zajedničke osobine Tačke i Nule:*

- *Nelokalnost* (Tačka se nalazi ma gde i svuda u prostoru i po količini Prostora je Nula);
- *Delovi jednaki celini* (Deo Tačke podudaran je celoj Tački, deo Nule jednak je celoj Nuli).

### REKAPITULACIJA:

1. **Ontološko Vreme** je *Kontinuum*.
2. **Fizičko Vreme** (ili JEDINSTVENO Vreme Fizičke Realnosti) je *Konstantna Sadašnjost*.
3. **Geometrijska Sadašnjost** je *Nelokalna Tačka*.
4. **Aritmetička Sadašnjost** je nemerljivi broj *Nula* (*ujedno i fizički Continuum i Beskonačni Broj*).

**GLAVNA HIPOTEZA VREMENA:**

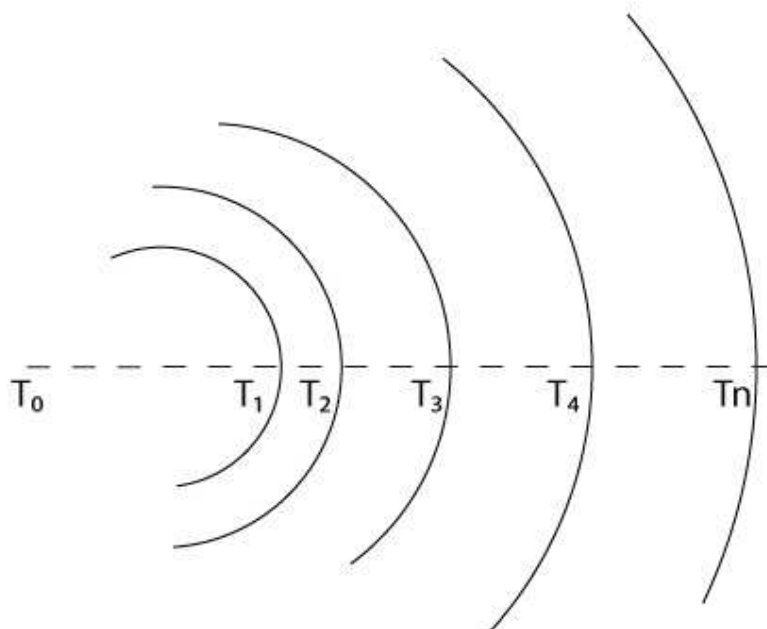
***ONTOLOŠKI GLEDANO, OSNOVA FIZIČKE REALNOSTI JE KONTINUUM KONSTANTNE SADAŠNJOSTI KOJI PROIZVODI PROSTOR I MASU I ČIJI SU JEDNOZNAČNI MATEMATIČKI MODELI TAČKA I NULA.***

**POREKLO GENERICKE MOĆI SADAŠNJOSTI:**

Razlog unutrašnje deobe Konstantne Sadašnjosti ili Kontinuum (ili prosto Beskonačnosti), je *policentričnost*, postojanje ma koliko mnogo centara u koegzistenciji; ima ih  $0+n$ , za  $n = 0,1,2,3\dots n$ , odnosno  $T_0 + T_n$ , za  $T_n = T_0, T_1, T_2, T_3 \dots T_n$

**Konstantna Sadašnjost ili Fizičko Vreme ima nelokalni centar  $T_0$  i lokalne centre  $T_1, T_2, T_3 \dots T_{n+1}$  u koegzistenciji**

$T_0 \dots\dots\dots T_1 \dots\dots\dots T_2 \dots\dots\dots T_3 \dots\dots\dots T_n \dots\dots\dots$



## FIZIKA BROJEVA

### FIZIČKA INTERPRETACIJA BROJEVA I OSNOVNIH MATEMATIČKIH OPERACIJA

#### 1. BROJ JE VREME (Numerička priroda Broja / Poredak)

##### POREDAK CENTARA SADAŠNJOSTI U KOEGZISTENCIJI:

**0** (nelokalni centar Sadašnjosti), **1,2,3...n** (lokalni centri Sadašnjosti);  
Vreme (Sadašnjost) je *neograničeni Kontinuum*.

#### 2. BROJ JE PROSTOR (Kvantitativna priroda Broja / Količina)

##### NEDELJIVA KOLIČINA PROSTORA - JEDINICA:

Ceo **Prostor** je *ograničeni Kontinuum* koji nastaje iz *Vremena* -  
aritmetička jedinica -1

SUMA DELOVA PROSTORA JE SUMA NEJEDNAKIH JEDINICA

$1 + 1 + 1 + \dots + 1 = 1$  (**Prostor**)

PODUDARNA KONTINUUMU REALNIH BROJEVA

$\pi, e, \sqrt{2}, \sqrt{3} \dots$  nisu brojevi nego FIZIČKI ZAKONI

#### 3. BROJ JE MASA (Materijalna priroda Broja / Veličina)

**MASA JE BROJ KOJI IMA VELIČINU**; Masa nastaje iz Prostora, podelom jedinice

$1 = \Phi^0$  po kontinualnoj proporciji  $a:b = b:c$ ,  $\frac{1}{\Phi} = 1 + \Phi$  po *Zlatnom preseku*;  $\Phi = 0.618\dots$ ;

##### 1. Sabiranje ( $1+1+1+1\dots = n$ ):

vremenski **kontinuitet**

##### 2. Oduzimanje ( $1 - 1 = 0$ ; $4 - 3 = 1$ ):

prostorno **razgraničenje**, **svodjenje na granicu**

##### 3. Množenje, stepenovanje ( $1 \cdot 2, 1^2, 1^3 \dots$ ):

vremensko i prostorno **transformisanje** po pravom uglu

4. **Deljenje ( $a/b$ ): sinhronizovanje** delova prostora, odnosno delova mase; **kretanje je asinhronicitet**

## ***NASTAJANJE PROSTORA IZ VREMENA***

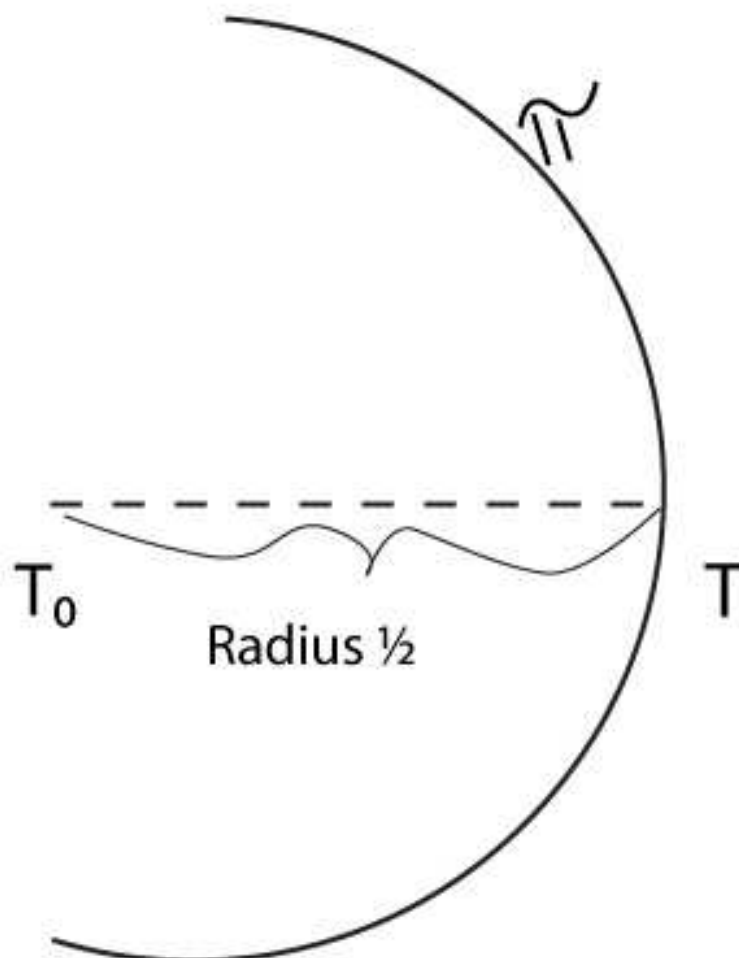
***Komentar:*** Osobina Sadašnjosti da ima neograničen broj centara u koegzistenciji omogućava odvajanje Prostora od Vremena i Mase od Prostora.

**Geometrijski Centar Sadašnjosti je nelokalna tačka,** obeležiću je sa  $T_0$ , lokalne centre Sadašnjosti sa  $T_1, T_2, T_3 \dots T_{0+1}$

**Radius** je razmak dva centra Sadašnjosti, od kojih je prvi nelokalni  $T_0$ , a drugi lokalizovan  $T_1$

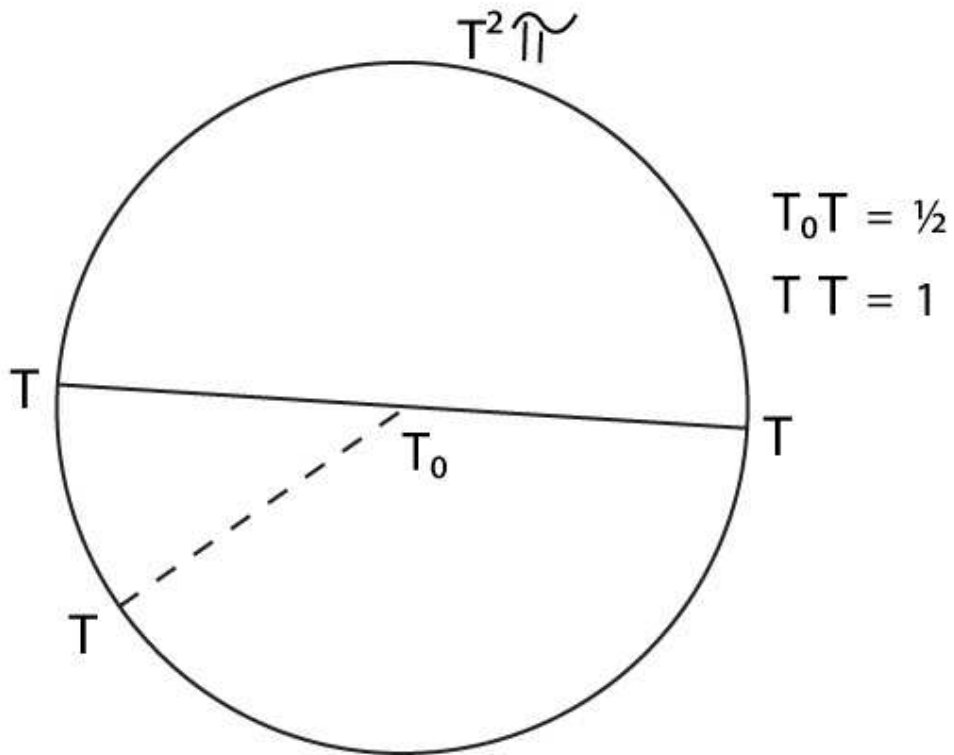
**Slika 1**

***Radius je temporalni generator Prostora.***



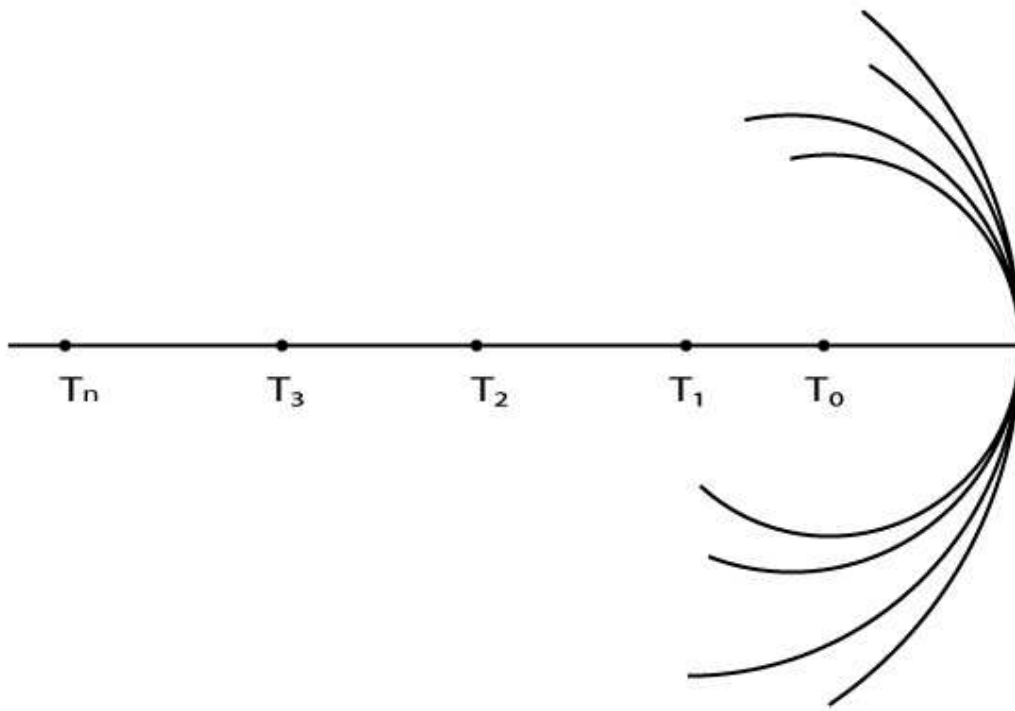
Slika 2

$\pi$  je zakon centralne simetrije Prostora oko Vremena (Sadašnjosti  $T_0$ )  
 $\pi$  površina Jedinične Sfere je geometrijska (prostorna) interpretacija broja 1



### Slika 3

$\pi$  je morfološka konstanta oblika Prostora, Prostor zakrivljen samo po  $\pi$  pokriva sve oblike krivine Prostora





**STRUKTURA PROSTORA** (*vremenski i prostorno*)

a) **vreme** (aritmetički),  $\frac{P}{\pi} = D = 1$  *Interna Sadašnjost*

b) **prostor** (geometrijski),  $\frac{P}{D} = \pi = \frac{1^2 \pi}{1} = \pi$  **Površina Jedinične Sfere**  $1^2 \pi$

*Komentar:* prave linije su geometrijsko vreme, a  $\pi$  površina je geometrijski prostor.

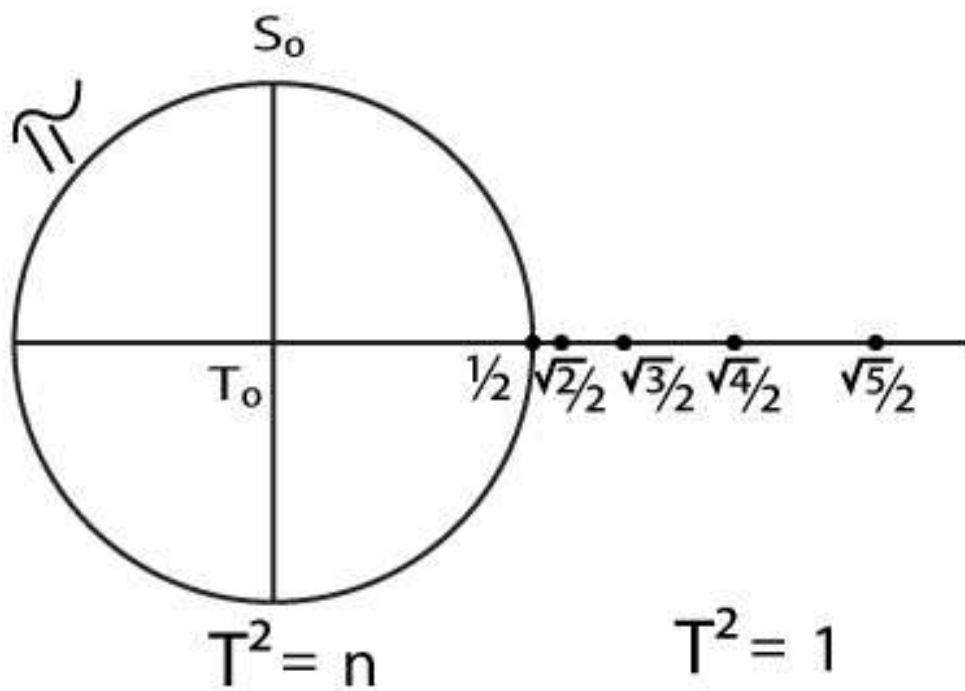
**Delovi Prostora su:**

**Slika 4**

**Spoljašnja struktura Prostora**

$\pi$  **Granica je Sadašnjost**

Slika 5  
Unutrašnja struktura Prostora



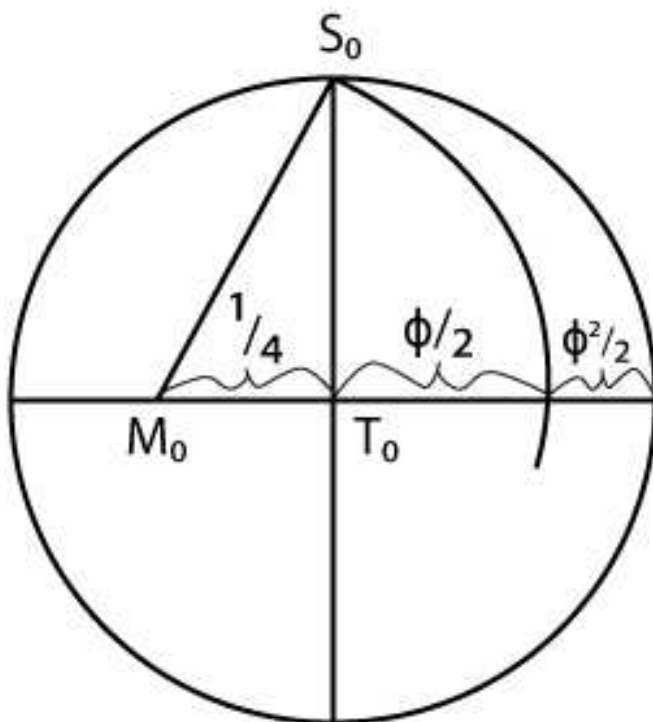
(Dijametri su Interna vremena za razne  $\pi$  krivine koje su delovi Prostora)

Prostor je diskretan i zakrivljen po  $\pi$ ;

## NASTAJANJE MASE IZ PROSTORA

$\pi$  Prostor deli se isključivo po Kontinualnoj proporciji / Zlatnom preseku;

Slika.



Pojam jedinične mase (zajednička gradivna jedinica za Prostor i Masu)

Jedinična masa je rešenje problema postojanja Etra, Etar postoji jer su Masa i prostor neodvojivi, dakle moraju imati zajedničku gradivnu jedinicu.

Luminoferozni Etar (N.Tesla): svetlost i prostor ne mogu se odvojiti, prazan prostor je zapravo stojeći talas i prema tome zakrivljen po  $\pi$ .

*Rekapitulacija:*

**1. VREME:**

- 1.a. *Konstantna Sadašnjost – Tačka – Nula, 0;*
- 1.b. *Radius – Temporalni Generator  $\pi$ Prostora*
- 1.c. *Interna Sadašnjost – Diametar Sfere – Jedinica, 1*

Slika:

## 2. PROSTOR:

2.a. *Prostor nastaje kada Radius podeli vreme po  $\pi$*

2.b. *Uzrok nastajanja prostora iz Vremena je policentrizam Konstantne Sadašnjosti;*

*Interna Sadašnjost Delova Prostora je  $T_\pi = \sqrt{n}$*

*Konzervacija  $\pi$  delova Prostora je, Zakon Sinhroniciteta*

*$\pi$ - Granica Interne Sadašnjosti, Granice vremena su prostorne, a granice prostora su vremenske;*

$$\frac{\pi}{n} \cdot n = \pi - \text{unutrašnja podela } \pi \text{ Sfere Prostora}$$

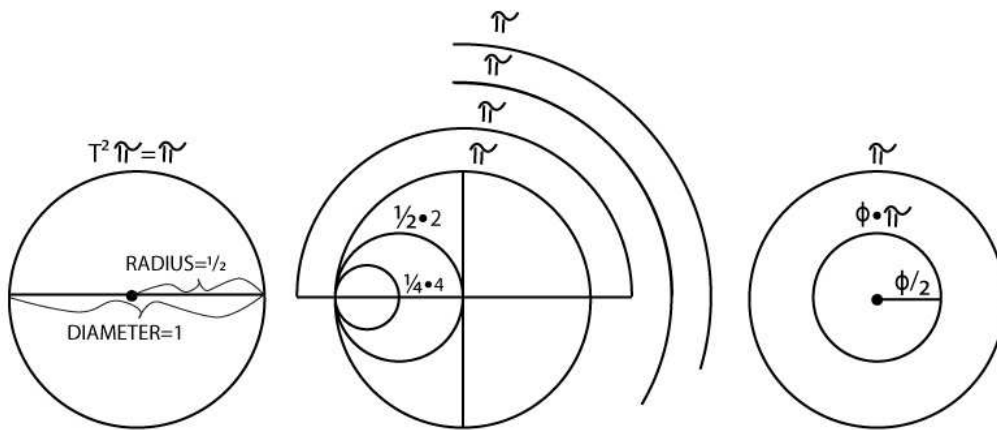
$$\frac{n\pi}{n} = \pi - \text{spoljašnja podela } \pi \text{ Sfere Prostora}$$

Slika:

### 3. MASA:

3.a. *Jedinična Masa je Proizvod Vremena i Prostora* ,  $\Phi \cdot \pi$

Slika:



## SLOBODNI PAD

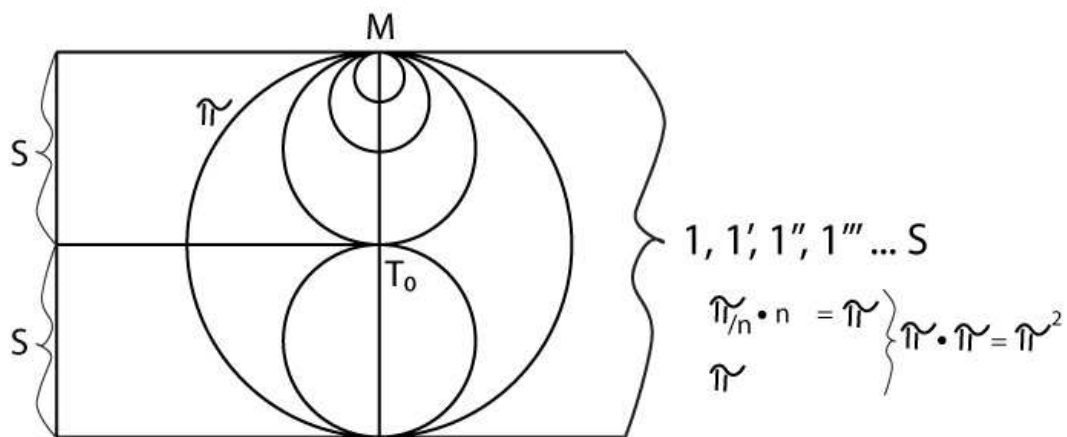
*Galilejeva formula slobodnog pada:*  $s = G \cdot \frac{T^2}{2}$ ,  $G \approx 9.81m/sec^2$

### TEMPORALNA DEFINICIJA SLOBODNOG PADA:

*Gravitacija je sinhroni poredak Masa u Prostoru, ima vremensku prirodu.*

1. Za  $s = \text{Radius} = \frac{1}{2}$ ,  $2s = S = \text{Dijametar} = 1, 1', 1'', 1''' \dots$  (jer je Interno Vreme  $\pi$ Prostora diskretno)

Slika 1



2.  $\frac{\pi}{n} \cdot n\pi = \pi^2$  je univerzalna konstanta G Slobodnog pada

3.  $T = \sqrt{n}$  za  $n = 1, 1', 1'', 1''' \dots$

I prema tome,

$$S = \pi^2 \cdot T^2$$

**Zadatak:**

*Bacim Kamen Uvis*

$$V_0 = 25 \text{ m/sec}$$

$$\text{Acceleration} = 25 \text{ m/sec}^2$$

$$t = 5 \text{ sec}$$

$$V = 150 \text{ m/sec}$$

$$150 \text{ m} \cdot 5 \text{ sec} = 750 \text{ m}$$

Na kojoj visini će biti kamen posle 5 secundi ?

$$T^2 \pi^2 = 123.36984 \text{ m}$$

$$750 \text{ m} - 123.36984 \text{ m} = 626,63016 \text{ m}$$

QuickTime™ and a  
TIFF (Uncompressed) decompressor  
are needed to see this picture.

QuickTime™ and a  
TIFF (Uncompressed) decompressor  
are needed to see this picture.

QuickTime™ and a  
TIFF (Uncompressed) decompressor  
are needed to see this picture.

- početna brzina
- vertikalna brzina u odnosu na vreme (m/sec)
- početna visina (m)
- visina u odnosu na vreme (m)
- $\bar{a}$  proteklo vreme
- ubrzanje  $\text{m/sec}^2$



## GRAVITACIONA KONSTANTA

*Iz Hipoteze Elementarne Mase ili Jedinične Mase sledi i Gravitaciona Konstanta.*

1. *Vreme* je Nelokalna Tačka; fizički, **Konstantna Sadašnjost** koja je policentrična.
2. **Radius** (bilo koja distanca između dva centra Konstantne Sadašnjosti) je **temporalni generator** Prostora iz Vremena,  $radius = \frac{1}{2}$ .
3. **Prostor** je  $\pi$  Površina.
4. **Interno vreme**  $\pi$  Površine (ili Prostora) je **Dijametar** = 1.
5. **Podelom** Internog Vremena ( $D = 1$ ) po Zlatnom preseku ( $\Phi = 0.618029$ ), dobija se  $1 = \Phi + \Phi^2$  gde  $\Phi = 0.618029$  predstavlja **Interno Vreme Elementarne Mase**.
6. **Interno vreme Elementarne mase** je  $\Phi = 0.618029$ .
7. **Elementarna masa** ili Jedinična Masa je proizvod njenog Internog Vremena  $\Phi = 0.618029$  i Prostora  $\pi = 3.14159$ , ( $\Phi \times \pi$ ).

*Za vrednosti*

**Prostor** =  $\pi = 3.14159$

**Interno Vreme Prostora** = Dijametar  $\pi$  Površine = 1.

**Elementarna Masa, M** =  $\Phi \cdot \pi = 0.618029 \cdot 3.14159 = 3.3364603$ .

*Odakle sledi*

$$\frac{\text{Prostor}}{\text{Elementarna Masa} - \text{Interno Vreme Prostora}} = \text{Gravitaciona Konstanta Elementarne Mase}$$

*ili*

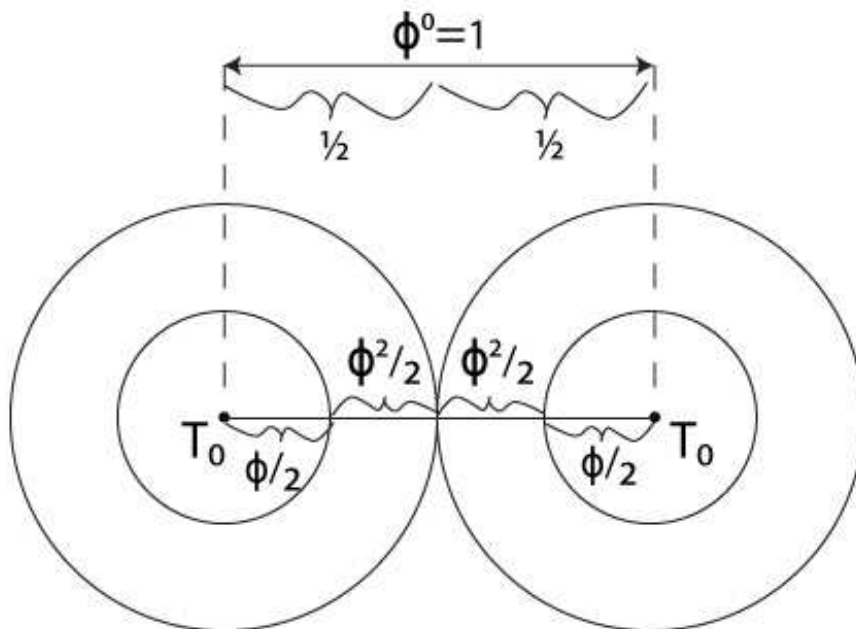
$$\frac{\pi}{\Phi\pi - 1} = \frac{3.14159}{0.618029 \cdot 3.14159 - 1} = \frac{3.14159}{0.9415937} = 3.3364603$$

*I za dve jednake Elementarne mase to će biti*

$$3.3364603 \cdot 2 = 6.6729206$$

*što odgovara vrednosti Gravitacione konstante određene merenjima.*

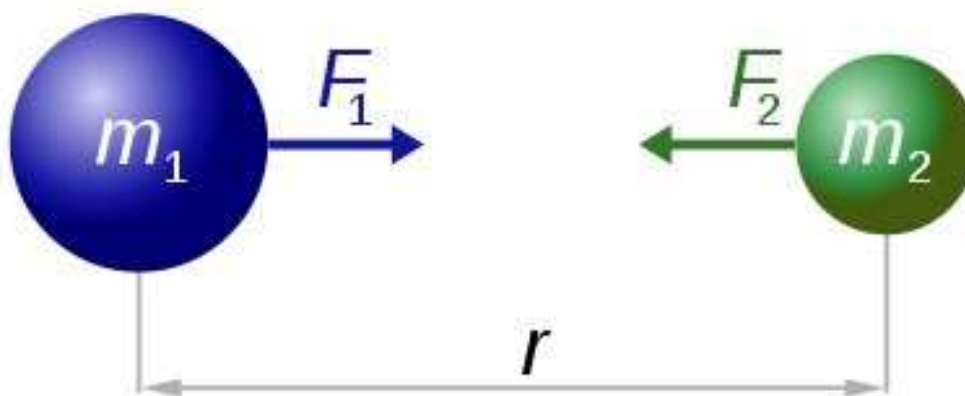
*Slika 1*



**Zaključak:** Gravitacija ima vremensku prirodu, ona nije Sila, nego Zakon, geometrijski poredak sinhronih pozicija Prostora i Mase (*Vreme je najopštiji zakon Fizike*)

Gravitaciona konstanta kako je izmerena u ne-vremenskoj Savremenoj fizici:

*Slika 2*



$$F_1 = F_2 = G \frac{m_1 \times m_2}{r^2}$$

TIFF (Uncompressed) decompressor  
are needed to see this picture.

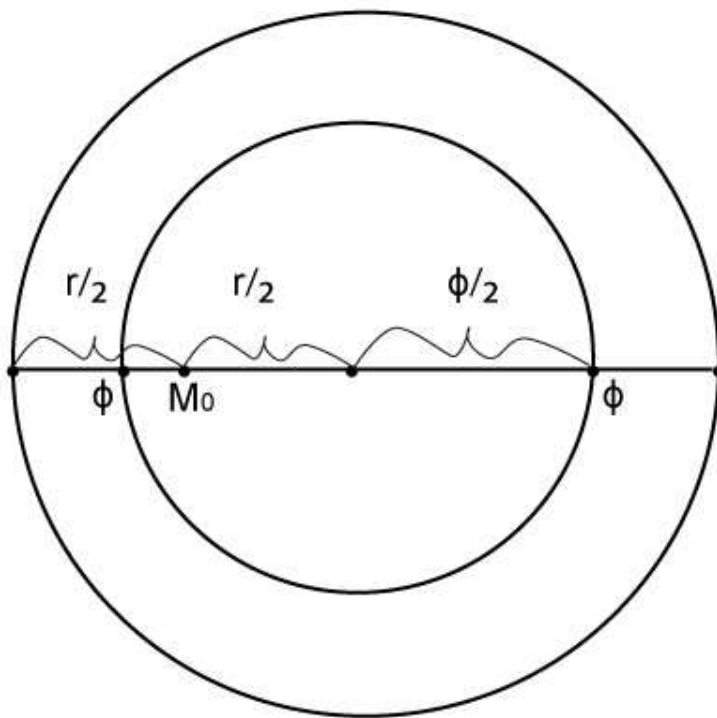
sa relativnim standardnim odstupanjem  $1.2 \times 10^{-4}$ , [4] or 1 part in 8300.

**6.673848** (dobijeno merenjem) – **6.6729206** (teorijsko predvidjanje)  
= **0.0009274** razlika u korist merenja (verovatno spoljni uticaji pri merenjima)

## BOROV RADIUS

*Teorijski:*

*Slika 1:*



$$\Phi = 0,618033\dots$$

$$r = 0.5$$

$$\frac{\Phi}{2} + \frac{r}{2} = \frac{0.6180339887 + 0.5}{2} = 0.559016994 \cdot 10^{-10} \text{ m}$$

*Ekperimentalno (merenjem):*

**Radius prve elektronske putanje (distanca izmedju protona i elektrona):**  
 **$0.529\ 177\ 210\ 92 \times 10^{-10}$  m**

QuickTime™ and a  
TIFF (Uncompressed) decompressor  
are needed to see this picture.

$$= 0.529\ 177\ 210\ 92 \times 10^{-10} \text{ m}$$

where:

- $\epsilon_0$  dielektrična konstanta
- $\hbar$  redukovana Plankova konstanta
- $m_e$  masa mirovanja elektrona
- $e$  elementarno naelektrisanje
- $c$  brzina svetlosti u vakuumu
- $\alpha$  konstanta fine strukture

*Razlika:*

(teorijska vrednost) **0.559016994** – (merena vrednost) **0.52917721092 = 0.029839784**

**$\approx 0.03 \times 10^{-10}$  m**

## MASA MIROVANJA ELEKTRONA ( $m_e$ )

*Teorijska vrednost:*

*Centar Vremena -  $T_0$ , Centar Prostora -  $S_0$ , Centar Mase -  $M_0$*

$$r \text{ Prostora } (T_0 S_0) = \frac{1}{2} = 0.5 ; r \text{ Mase } (T_0 M_0) = \frac{1}{4} = 0.25$$

$\pi$  Prostora

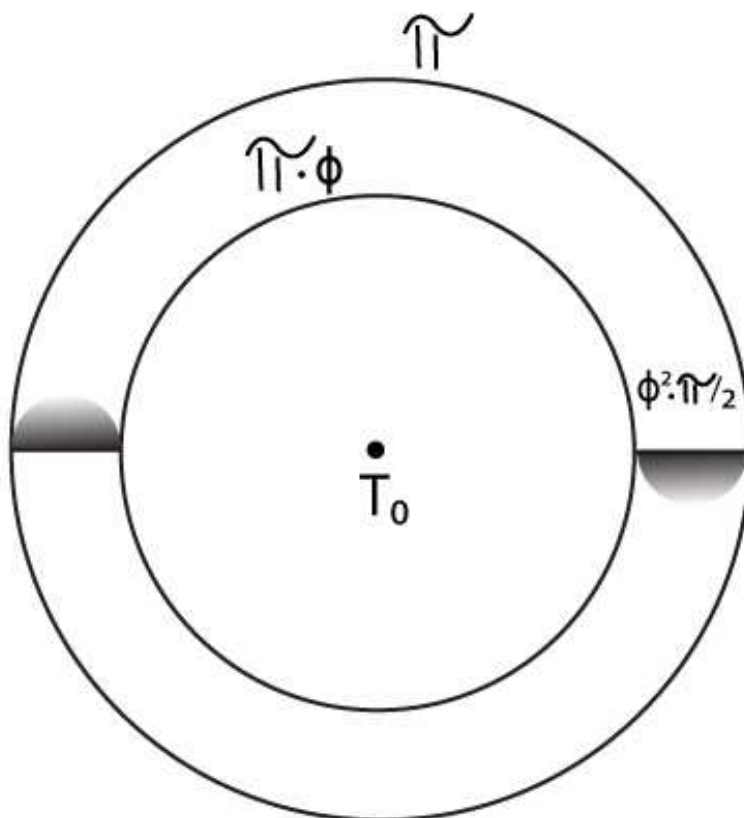
$$\Phi \cdot \pi + 2 \cdot \frac{\Phi^2 \cdot \pi}{2} = \pi \text{ ProstorElementarneMase} + \pi \text{ ProstorElektrona} = \pi$$

$$\pi \text{ Prostor} \cdot (\pi \text{ ProstorElementarneMase} + \pi \text{ ProstorElektrona}) - r \text{ Prostora}(T_0 S_0) - r \text{ Mase}(T_0 M_0) = m_e \text{ MasaMirovanjaElektrona}$$

*I prema tome:*

$$\pi^2 - 0.75 = 3.1415926^2 - 0.75 = 9.869604 - 0.75 = m_e = \mathbf{9.119604 \times 10^{-31} \text{ kg (Teorijska vrednost)}}$$

Slika 1:



**Merena vrednost:**

Masa mirovanja elektrona u kilogramima izračunava se iz definicije Ridbergove konstante  $R_\infty$ :

$$R_\infty = \frac{m_e c \alpha^2}{2h} \Rightarrow m_e = \frac{2R_\infty h}{c \alpha^2} = 9.109\,382\,15(45) \times 10^{-31} \text{ kg}$$

gde je  $\alpha$  konstanta fine strukture i  $h$  Plankova konstanta.

**Razlika:**

(teorijska vrednost)  $9.119604 \times 10^{-31} \text{ kg}$  – (merena vrednost)  $9.109\,382\,15(45) \times 10^{-31} \text{ kg}$   
 $\text{kg} = 0.010222 \approx 0.01 \times 10^{-31} \text{ kg}$  (razlika)

## **NULA U SPECIJALNOJ TEORIJI RELATIVNOSTI**

Anštajn nije fizički interpretirao nulu, koja je u osnovi njegove Specijalne teorije relativnosti. Prva jednačina:

### **DEFINICIJA SIMULTANOSTI I SINHRONIZACIJA SATOVA**

$$t_B - t_A = t'_A - t_B$$

$$t_B = t_A + t;$$

$$t'_A = t_A + 2t.$$

Zamenom u  $t_B - t_A = t'_A - t_B$ , dobija se

$(t_A + t) - t_A = (t_A + 2t) - (t_A + t)$ , odakle direktno slede tri rezultata:

1.  $t = t$ ,
2.  $t_A = t_A$
3.  $0 \cdot t = 0 \cdot t_A$  to jest  $0 = 0$ .



## BRZINA SVETLOSTI

$$\frac{2AB}{t'_A - t_A} = cConst.$$

$$\frac{2AB}{t_A + 2t - t_A} = \frac{AB}{t} = \frac{s}{t} = cConst.$$
$$\frac{AB}{t} = \frac{\lambda}{T} = \frac{1}{T} = fConst.$$

Ako je svetlost telo bez dimenzija, onda je  $c$  brzina. Ako svetlost ima talasnu dužinu,  $AB = \lambda$  onda je  $AB/t$  unutrašnja oscilacija, to jest frekvencija.  
(Na ovo ću se vratiti kad budem govorio o Teslinim ne-Hercijanskim talasima)

Dužina  $AB$  mora istovremeno postojati na svojim krajevima, inače dužina  $AB$  ne postoji. A i B su tačke, u stvari nule.

$$t_B - t_A = \frac{rAB}{c - v}, \text{ and, } t'_A - t_B = \frac{rAB}{c + v}$$

## AJNŠTAJNOVO NESHVATANJE SOPSTVENOG OTKRIĆA

SVE POZICIJE U PROSTORU POKAZUJU ISKLJUČIVO SADAŠNJOST;  
vremenske koordinate svih dužina u prostoru su aritmetičke nule.  
MATEMATIČKA SINHRONIZACIJA REALNOSTI VRŠI SE PREKO  
NELOKALNE TAČKE I BROJA BEZ KOLIČINE, tj. NEMERLJIVOG  
BROJA 0. G.  $t=t'$  znači da tačke A i B u prostoru imaju zajedničko t.

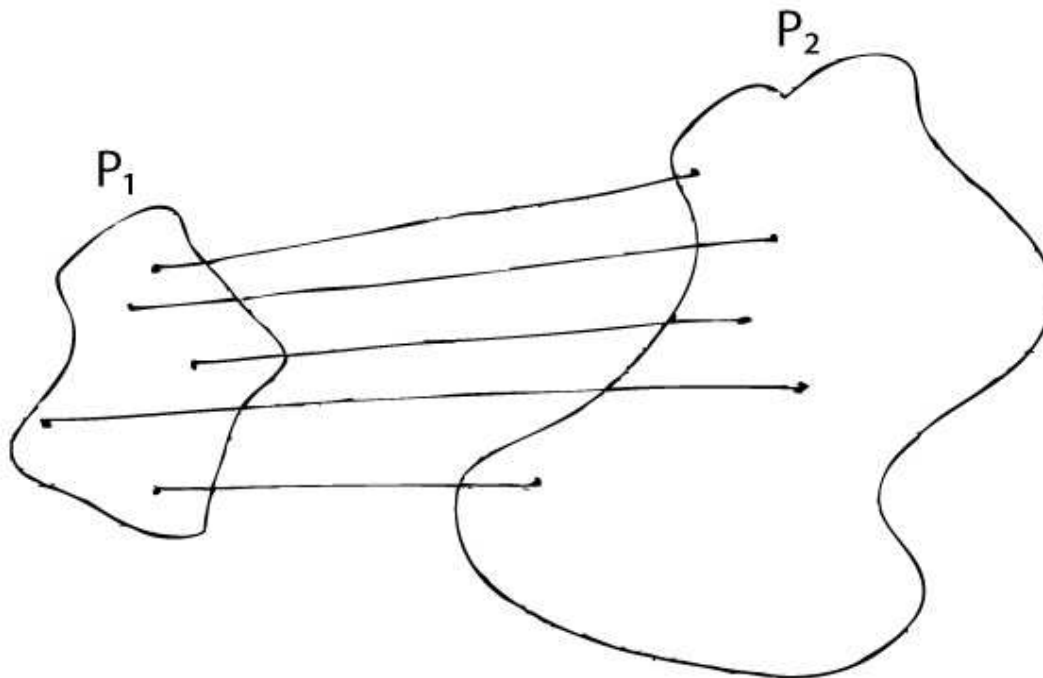
## AKTUALNA BESKONAČNOST GEORGA CANTORA

Kantorov glavni stav je sledeći:

**SKUP JE BESKONAČAN AKO JE BAR JEDAN NJEGOV DEO JEDNAK CELOM SKUPU (skup sadrži deo jednak celini)**

**Kantor:** Svaka tačka veće površine može se spojiti sa svakom tačkom manje površine. I manja i veća površina imaju po beskonačan broj tačaka. I kako su beskonačnosti jednake, i ove površine su, po Kantoru, jednake. Kad je ovo otkrio, Kantor je napisao matematičaru Dedekindu, *Vidim, ali ne verujem.*

Slika.



**Kantor:**

**Uveren u postojanje beskonačnog broja beskonačnosti.**

**Primedba: Beskonačnosti ne mogu koegzistirati. Aktualna Beskonačnost je samo jedna.**

**Imao pogrešnu viziju beskonačne deljivosti jedinice.**

**Kantor previdja osobine Nule.**

**$0+0+0+0\dots+n\cdot 0 = 0$  (delovi jednaki celini)**

**Broj Nula je aktualna aritmetička beskonačnost, u geometriji nula je nelokalna tačka, u Fizičkoj realnosti nula je Konstantnu Sadašnjost.**

**Broj Nula je Beskonačnost, postoji samo u vremenu.**

**Broj jedan postoji i u vremenu i u prostoru.**

**Crtez  $besk1 = besk2$**

**Sledi  $P1=P2$**